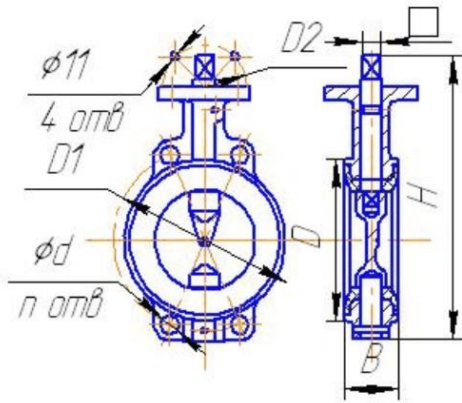


Затвор 32ч901р под привод

DN 50, 80, 100, 150, 200 PN=1,6 МПа.



DN	Размеры, мм							Квадрат привод.	Масса, кг не более
	D	D1	B	H	d	n	D2		
50	102	125	43	200	18	4	75	14x14	3
80	133	160	46	230	18	4	75	14x14	5
100	158	180	52	250	18	4	90	17x17	7
150	212	240	56	310	22	4	90	17x17	10
200	268	295	64	370	22	4	90	17x17	16

Тип затвора 32ч901р – затвор дисковый поворотный.

Затворы дисковые 32ч901р предназначены для установки в качестве запорного устройства на трубопроводах и могут быть использованы для регулирования потока рабочей среды.

Присоединение к трубопроводу – межфланцевое.

Установочное положение любое.

Вид управления – электропривод и другие исполнительные механизмы. Присоединение квадрат.

Рабочая среда – вода до 115⁰С.

Рабочая среда подается в любом направлении.

Герметичность затвора соответствует классу «А» по ГОСТ 9544.

Материал:

- диск – сталь 25Л ГОСТ 977;
- корпусных деталей – серый чугун СЧ 20 ГОСТ 1412;
- уплотнительных поверхностей – резина 51-1481 ТУ 38005204-84.

Полимерное покрытие всех металлических деталей обеспечивает надежную противокоррозионную защиту.

Климатическое исполнение – У2, УХЛ4 по ГОСТ 15150.

Затворы соответствуют требованиям ГОСТ 13547 и ТУ 3721-004-00324292-2003.

Полный средний срок службы не менее 5 лет.