

Двухходовой регулирующий клапан «Гранрег» KM125Ф под электро- и пневмопривод для пара, жидкостей и газов t° до $+200^{\circ}\text{C}$

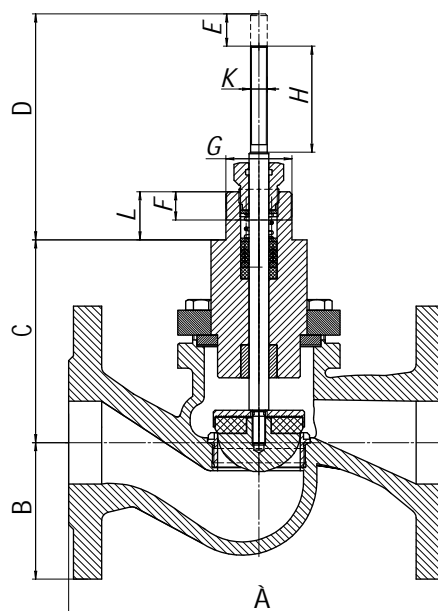
Описание

KM125Ф является односедельчатым двухходовым регулирующим клапаном, управляемым электро- или пневмоприводом. Предназначен для регулирования расхода пара, жидкостей или газов t° до $+200^{\circ}\text{C}$. Клапаны имеют мягкое седловое уплотнение.

Регулирующие клапаны KM125Ф рекомендуется использовать с электроприводами PSL или PSL-AMS, при установке во взрывоопасных зонах необходимо использовать электропривод ExRun или ExMax+LIN. Также возможна установка пневмоприводов серии R или P.

При использовании с электро- и пневмоприводами требуется монтажный комплект, изготавливаемый компанией АДЛ.

Сделано в



Технические характеристики

Присоединение	Фланцы DN 15–200
Условное давление	PN 1,6 МПа
Рабочая температура	$-20...+200^{\circ}\text{C}$
Величина Kvs	4–555 м ³ /ч
Доп. протечка по седлу	Не более 0,1 % от Kvs
Тип электропривода	PSL, PSL-AMS, ExRun
Тип пневмопривода	R/P

Спецификация

Корпус	Серый чугун GG25
Внутренние детали	Нержавеющая сталь AISI304
Седловое уплотнение	Мягкое PTFE/графит

Пропускная способность Kvs, (м³/ч)

DN	15	20	25	32	40	50	65	80	100	125	150	200
Kvs, (м ³ /ч)	0,1/0,6/1,6/2,5/4	5	9	15	22	40	63	90	136	230	316	555

Масса, (кг)

DN	15	20	25	32	40	50	65	80	100	125	150	200
Масса, (кг)	3	4	5	7	9	12	17	23	36	53	74	126

Размеры, (мм)

DN	15	20	25	32	40	50	65	80	100	125	150	200
A	130	150	160	180	200	230	290	310	350	400	480	600
B	47,5	52,5	57,5	70	67,5	82,5	92,5	100	110	125	140	170
C	80	85	85	92,5	100	122,5	157	159	166	210	230	295
D	142	140	138	136,5	121	137	106,5	117	122,5	160	170	180
E	20	20	20	20	20	20	30	30	30	40	40	50
F	17	17	17	17	17	17	17	17	17	24	24	24
G	M40			M45			M65					
H	65	65	65	65	60	60	60	60	60	50	50	50
K	M10						M16					
L	27	27	27	27	29	29	29	27	29	40	40	40

Пример маркировки

«Гранрег» KM125Ф — 50 — 40

Артикул

DN	Артикулы
15 (0,1 м ³ /ч)	GI01A432802
15 (0,6 м ³ /ч)	GI01A432803
15 (1,6 м ³ /ч)	GI01A432804
15 (2,5 м ³ /ч)	GI01A432805
15 (4 м ³ /ч)	GI01A371114
20	GI01A371115
25	GI01A371116
32	GI01A371117
40	GI01A371118
50	GI01A371119
65	GI01A371122
80	GI01A371124
100	GI01A371125
100 (разгруженный)	GI01A428157
125	GI01A376497
125 (разгруженный)	GI01A428180
150	GI01A376498
150 (разгруженный)	GI01A385401
200	GI01A376500
200 (разгруженный)	GI01A428158



Компания оставляет за собой право вносить конструктивные изменения.

АДЛ — производство и поставки оборудования для инженерных систем

Тел.: +7 (495) 937-89-68, +7 (495) 221-63-78 Факс: +7 (495) 933-85-01/02

E-mail: info@adl.ru www.adl.ru Интернет-магазин: www.valve.ru