

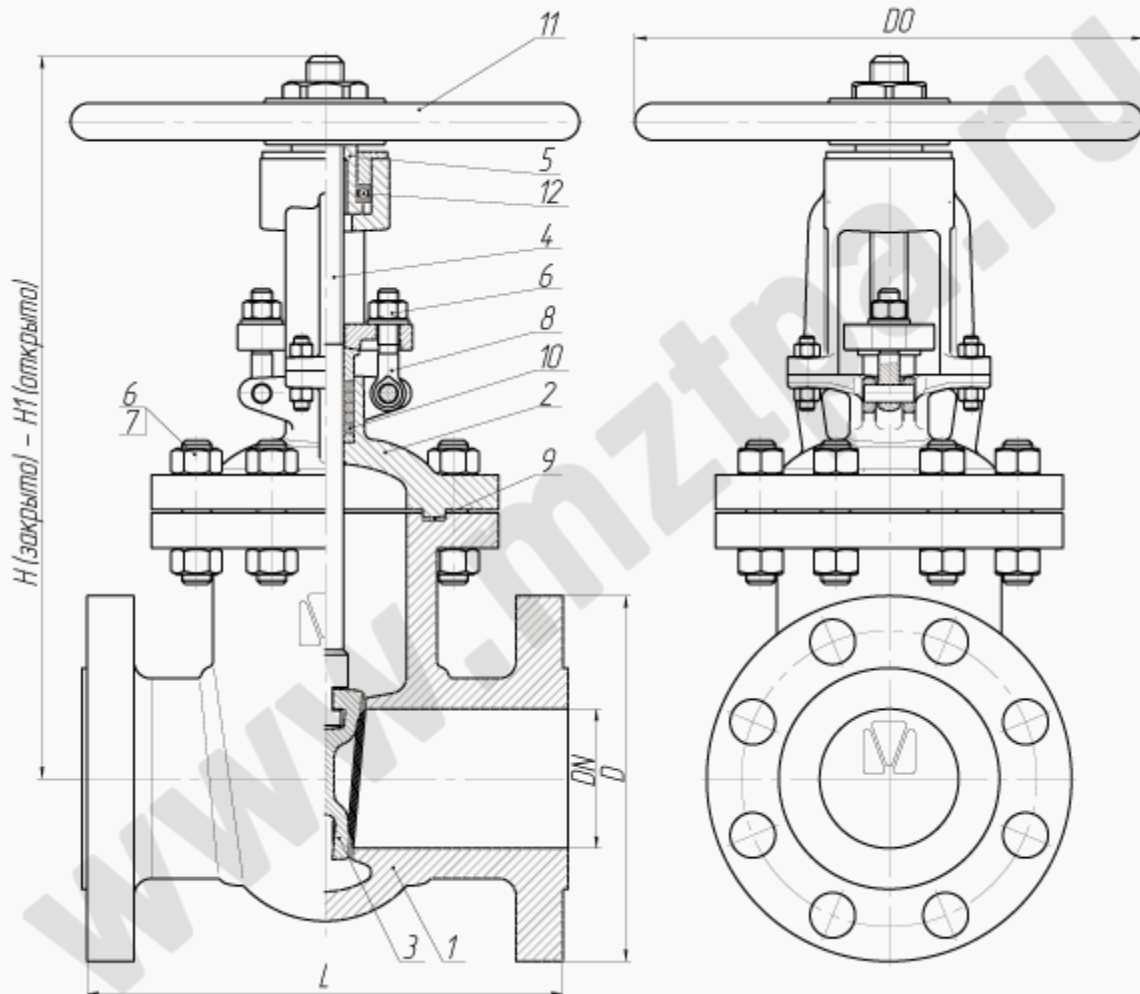
## Технические характеристики задвижек 30с15нж

### Показатели назначения задвижек 30с15нж

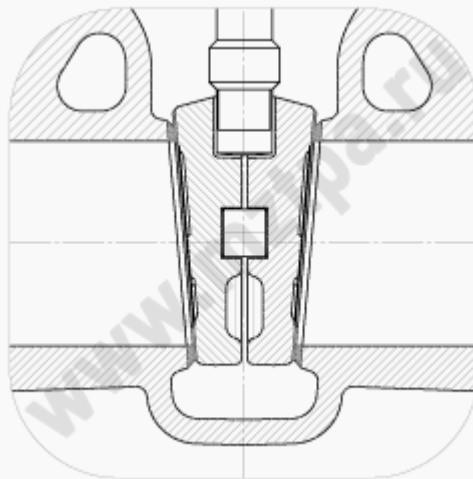
- **Рабочая среда:**  
Вода, пар, масло, нефть, природный газ, жидкие неагрессивные нефтепродукты, неагрессивные жидкие и газообразные среды, по отношению к которым, материалы применяемые в задвижке коррозионностойкие
- **Температура рабочей среды:** от -40°C до +425°C
- **Условия эксплуатации:** У1
- **Минимальная температура окружающего воздуха:** -40°C

### Материальное исполнение задвижек 30с15нж

- 1. Корпус: сталь 25Л
- 2. Крышка: сталь 25Л
- 3. Клин (диски): сталь 25Л
- 4. Шпindel: 20X13
- 5. Гайка шпинделя: латунь ЛС59-1
- 6. Гайка: углеродистая сталь ГОСТ 1050-88 класс прочности не ниже 5 по ГОСТ 1759.5-87
- 7. Шпилька, болт: углеродистая сталь ГОСТ 1050-88 класс прочности не ниже 5.6 по ГОСТ 1759.5-87
- 8. Болт откидной или анкерный: сталь 35
- 9. Уплотнение между корпусом и крышкой (прокладка, кольцо): ТРГ
- 10. Набивка сальника: ТРГ
- 11. Маховик: сталь 25Л
- 12. Подшипник: шариковый упорный
- 13. Наплавка на кольцо в корпусе: 07X25Н13, 08X21Н10Г6
- 14. Наплавка на клине: 13X25Т, 10X17Т



Задвижка стальная клиновая литая 30с15нж (упругий клин), Ду 50 - 300 мм



Двухдисковый клин Ду 80, 100 мм

### Габаритные размеры задвижек 30с15нж

| Наименование            | DN  | L       | D   | D0  | H    | H1   | Масса, кг |
|-------------------------|-----|---------|-----|-----|------|------|-----------|
| Задвижка 30с15нж Ду 50  | 50  | 216/250 | 160 | 160 | 315  | 385  | 20        |
| Задвижка 30с15нж Ду 80  | 80  | 283/310 | 195 | 160 | 411  | 506  | 49,4      |
| Задвижка 30с15нж Ду 100 | 100 | 305/350 | 230 | 210 | 480  | 590  | 61,5      |
| Задвижка 30с15нж Ду 150 | 150 | 403/450 | 300 | 320 | 660  | 828  | 149,5     |
| Задвижка 30с15нж Ду 200 | 200 | 419     | 375 | 320 | 790  | 1010 | 156       |
| Задвижка 30с15нж Ду 250 | 250 | 457     | 445 | 320 | 1098 | 1368 | 250       |
| Задвижка 30с15нж Ду 300 | 300 | 500     | 510 | 480 | 1217 | 1553 | 348       |

\*Присоединительные размеры фланцев по ГОСТ 33259-2015