

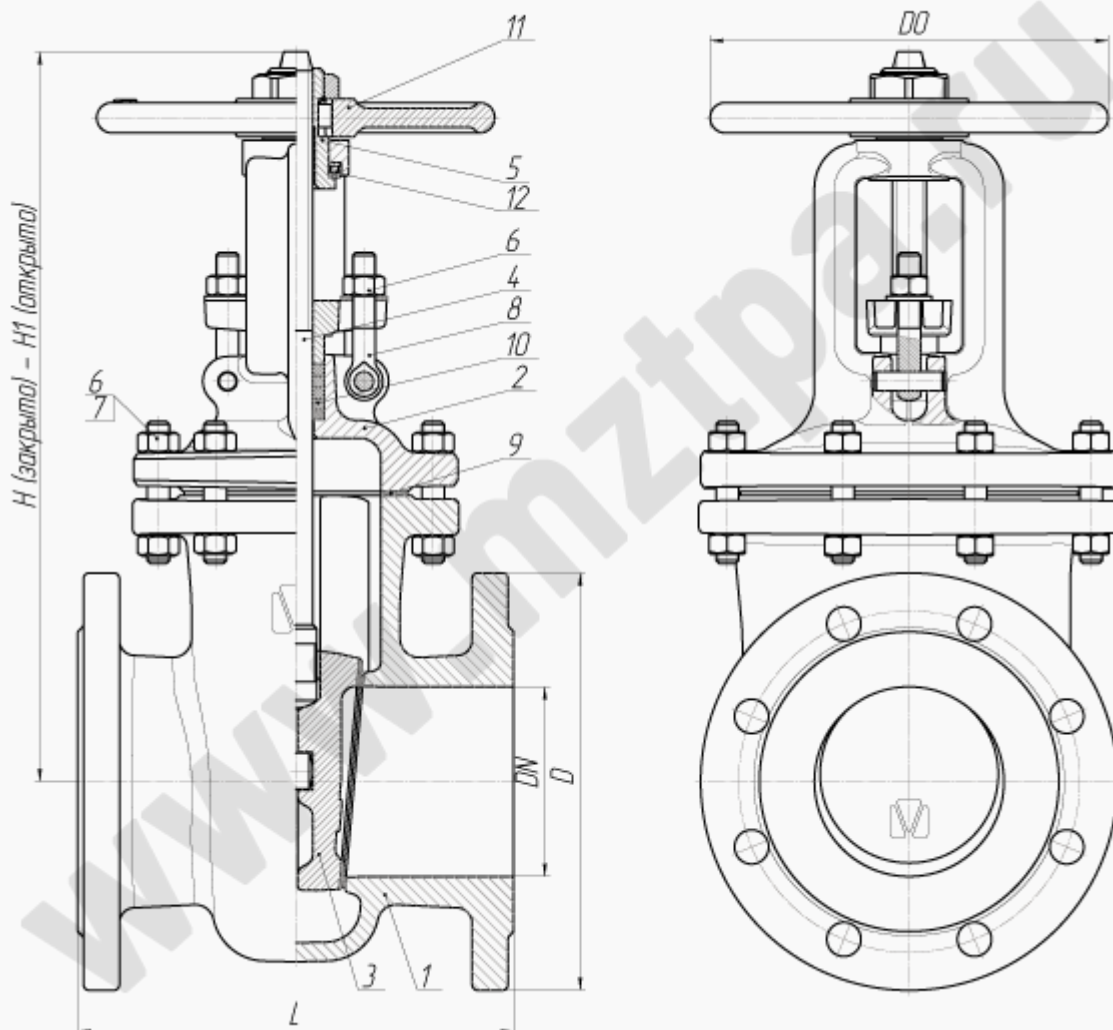
Технические характеристики задвижек 30с64нж

Показатели назначения задвижек 30с64нж

- **Рабочая среда:**
Вода, пар, масло, нефть, природный газ, жидкие неагрессивные нефтепродукты, неагрессивные жидкие и газообразные среды, по отношению к которым, материалы применяемые в задвижке коррозионностойкие
- **Температура рабочей среды:** от -40°C до +425°C
- **Условия эксплуатации:** У1
- **Минимальная температура окружающего воздуха:** -40°C

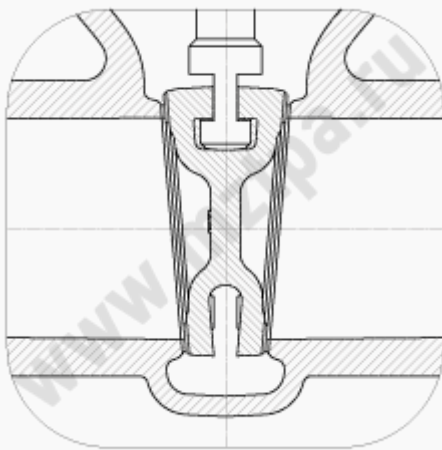
Материальное исполнение задвижек 30с64нж

- **1. Корпус:** сталь 25Л
- **2. Крышка:** сталь 25Л
- **3. Клин (диски):** сталь 25Л
- **4. Шпindelь:** 20X13
- **5. Гайка шпинделя:** латунь ЛС59-1
- **6. Гайка:** углеродистая сталь ГОСТ 1050-88 класс прочности не ниже 5 по ГОСТ 1759.5-87
- **7. Шпилька, болт:** углеродистая сталь ГОСТ 1050-88 класс прочности не ниже 5.6 по ГОСТ 1759.5-87
- **8. Болт откидной:** сталь 35
- **9. Уплотнение между корпусом и крышкой (прокладка, кольцо):** паронит, ТРГ
- **10. Набивка сальника:** АГИ, ТРГ
- **11. Маховик:** сталь 25Л
- **12. Подшипник:** шариковый упорный
- **13. Наплавка на кольцо в корпусе:** 07X25Н13, 08X21Н10Г6
- **14. Наплавка на клине:** 13X25Т, 10X17Т



Задвижка стальная клиновая литая 30с64нж (двухдисковый клин), Ду 50 - 300 мм

ПРИНИМАЮТСЯ ЗАКАЗЫ НА ЗАДВИЖКИ 30С64НЖ С ЦЕЛЬНЫМ КЛИНОМ



Упругий клин, Ду 50 - 400 мм

Габаритные размеры задвижек 30с64нж

Наименование	DN	L	D	D0	H	H1	Масса, кг
Задвижка 30с64нж Ду 50	50	180	160	160	281	346	17
Задвижка 30с64нж Ду 80	80	210	195	160	336	428	29
Задвижка 30с64нж Ду 100	100	230	230	210	385	496	41
Задвижка 30с64нж Ду 150	150	403	300	320	576	742	99
Задвижка 30с64нж Ду 200	200	419	360	320	686	902	156
Задвижка 30с64нж Ду 250	250	457	425	400	854	1118	260
Задвижка 30с64нж Ду 300	300	500	485	460	998	1315	335

*Присоединительные размеры фланцев по ГОСТ 33259-2015