

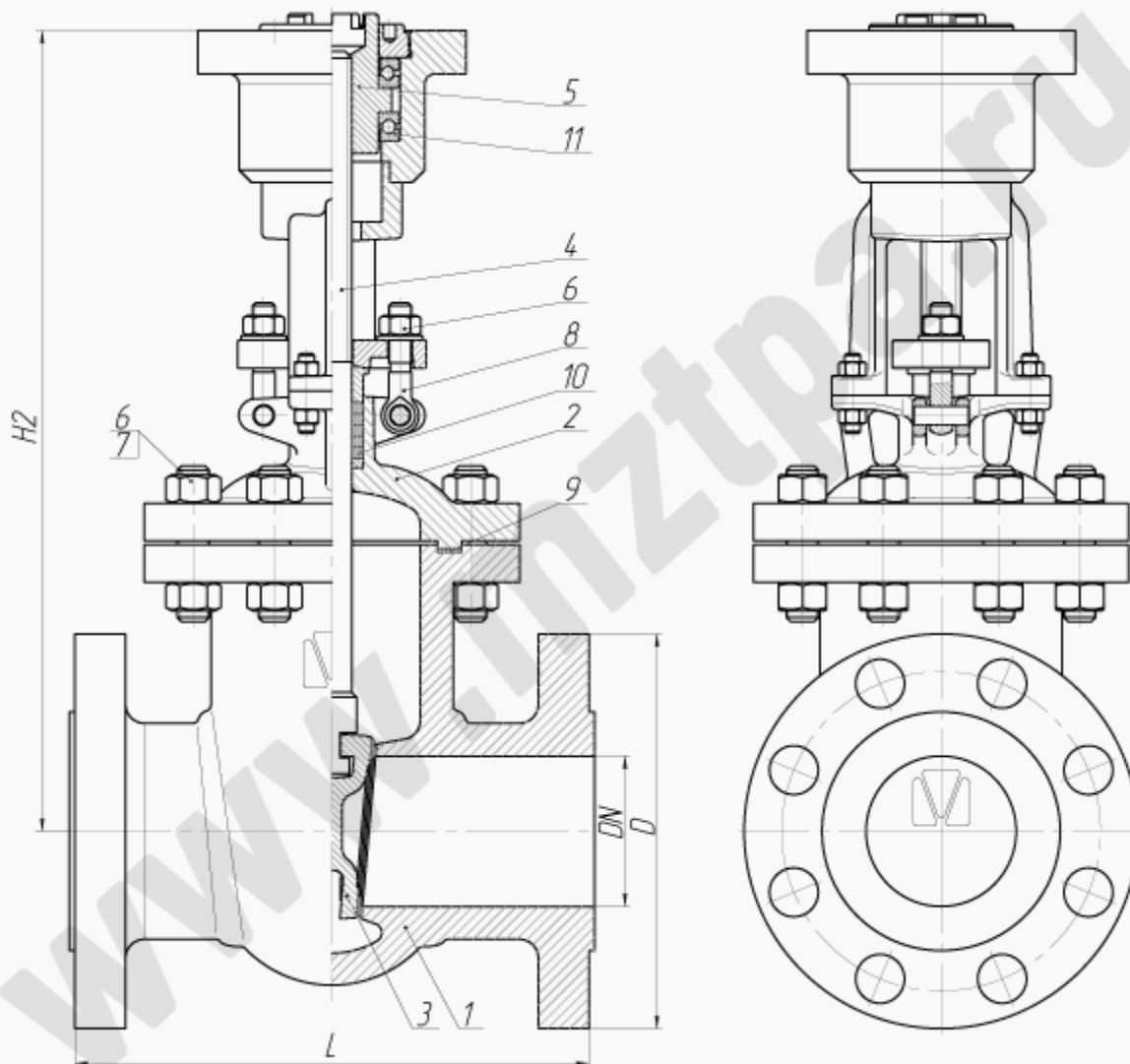
## Технические характеристики задвижек 30с915нж

### Показатели назначения задвижек 30с915нж

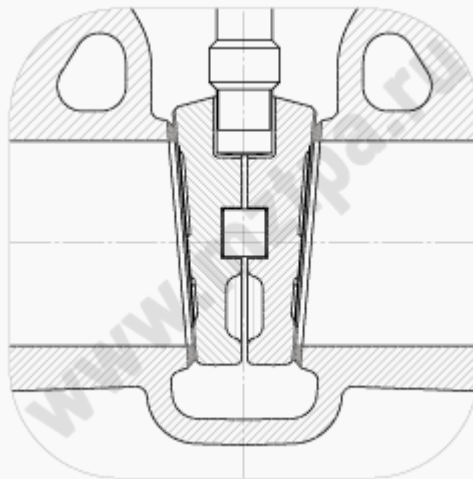
- **Рабочая среда:**  
Вода, пар, масло, нефть, природный газ, жидкие неагрессивные нефтепродукты, неагрессивные жидкие и газообразные среды, по отношению к которым, материалы применяемые в задвижке коррозионностойкие
- **Температура рабочей среды:** от -40°C до +425°C
- **Условия эксплуатации:** У1
- **Минимальная температура окружающего воздуха:** -40°C

### Материальное исполнение задвижек 30с915нж

- **1. Корпус:** сталь 25Л
- **2. Крышка:** сталь 25Л
- **3. Клин (диски):** сталь 25Л
- **4. Шпindel:** 20Х13
- **5. Гайка шпинделя:** латунь ЛС59-1
- **6. Гайка:** углеродистая сталь ГОСТ 1050-88 класс прочности не ниже 5 по ГОСТ 1759.5-87
- **7. Шпилька, болт:** углеродистая сталь ГОСТ 1050-88 класс прочности не ниже 5.6 по ГОСТ 1759.5-87
- **8. Болт откидной или анкерный:** сталь 35
- **9. Уплотнение между корпусом и крышкой (прокладка, кольцо):** ТРГ
- **10. Набивка сальника:** ТРГ
- **11. Подшипник:** шариковый упорный
- **12. Наплавка на кольцо в корпусе:** 07Х25Н13, 08Х21Н10Г6
- **13. Наплавка на клине:** 13Х25Т, 10Х17Т



Задвижка стальная клиновая литая 30с915нж (упругий клин), Ду 50 - 1200 мм



Двухдисковый клин Ду 80, 100

### Габаритные размеры задвижек 30с915нж

Наименование	DN	L	D	H2
Задвижка 30с915нж Ду 50	50	216/250	160	345
Задвижка 30с915нж Ду 80	80	283/310	195	423
Задвижка 30с915нж Ду 100	100	305/350	230	491
Задвижка 30с915нж Ду 150	150	403/450	300	654
Задвижка 30с915нж Ду 200	200	419	375	775
Задвижка 30с915нж Ду 250	250	457	445	965
Задвижка 30с915нж Ду 300	300	500	510	1345
Задвижка 30с915нж Ду 400	400	600	655	1565

\*Присоединительные размеры фланцев по ГОСТ 33259-2015

## Характеристики задвижек 30с915нж для подбора электропривода

Наименование	Тип присоединения электропривода	Момент, Н*м	Количество оборотов шпинделя
Задвижка 30с915нж Ду 50	А	83	15
Задвижка 30с915нж Ду 80	А	100	19
Задвижка 30с915нж Ду 100	А, Б	100	21
Задвижка 30с915нж Ду 150	Б	240	33
Задвижка 30с915нж Ду 200	Б	300	43
Задвижка 30с915нж Ду 250	В	460	38
Задвижка 30с915нж Ду 300	В	600	45
Задвижка 30с915нж Ду 400	Г	1580	53